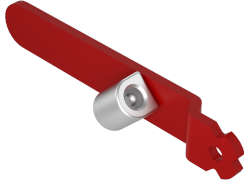


KLIMA-FLEX 2 ALAVANCA DE SEGURANÇA INTERNA



Alavanca interna para Klima-flex 2. Quando a alavanca interna é usada como uma maçaneta de emergência a maçaneta externa não deve ter chave.

No sistema Klima-Flex™ 2, você pode combinar a montagem de limitador de abertura com alavanca interna e link para varão sobre a lingueta com rolete.

Se caso necessitar, o sistema Klima-flex 2 permite a montagem de uma maçaneta normal no lado interno (Index Code 2-315d).

MATERIAL

Maçaneta: Steel, zinc plated and glass fibre reinforced Polyamide (PA6GF30), black or red

Rod link: Aço, zincado

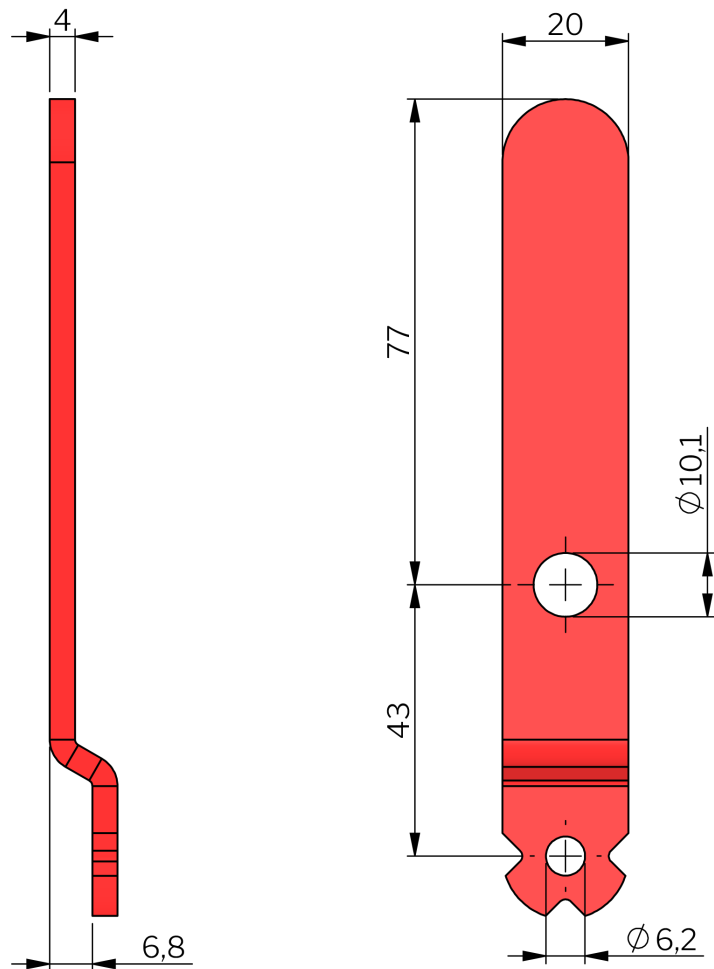
RELATED PRODUCTS

Interlink rods: 2-313a

Inside options: 2-315c

Rod links: 2-315f

Use the Index Code at industrilas.com



P/N	Descrição
2651-903000	Inside security handle without rod link
2651-903001	Inside security handle with rod link